

FVX700S- 卫生型涡街流量计

- ▶ 用于食品医药行业
- ▶ 卫生卡箍连接
- ▶ 整体不锈钢结构
- ▶ 温度范围最高可达到250℃
- ▶ 2线制4...20mA输出

FVX700S涡街流量计原理：流体流过管路时在漩涡发生体的后端产生卡门漩涡，所产生的漩涡数与流量成正比，将其信号取出后就对应于流量。FVX700S是专为食品卫生工业而设计的产品，它可用于气体、蒸汽和液体的测量。流量计的设计没有可动组件，因此故障率很低

流量计包括了现场指示、瞬间量、累积量显示以及4...20mA和脉冲输出功能。

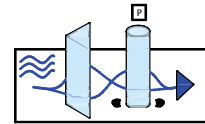


Specifications 规格表

测量范围	0.9-38m ³ /h
测量介质	水
线性度	水≤0.7%量程
重复性	≤±0.5%量程
供电电压	10...25Vdc
电流消耗	≤20mA
模拟量输出	2线制 4...20mA
电气保护	电源反极性保护
环境温度	-20...70℃
介质温度	-40...250℃
工作压力	25bar
防护等级	IP65
材料	
电子头	不锈钢316L
接口螺纹	不锈钢316L
主体	不锈钢316L
传感器	不锈钢316L
密封	NBR
出线方式	M12x1接插件

Applications 应用

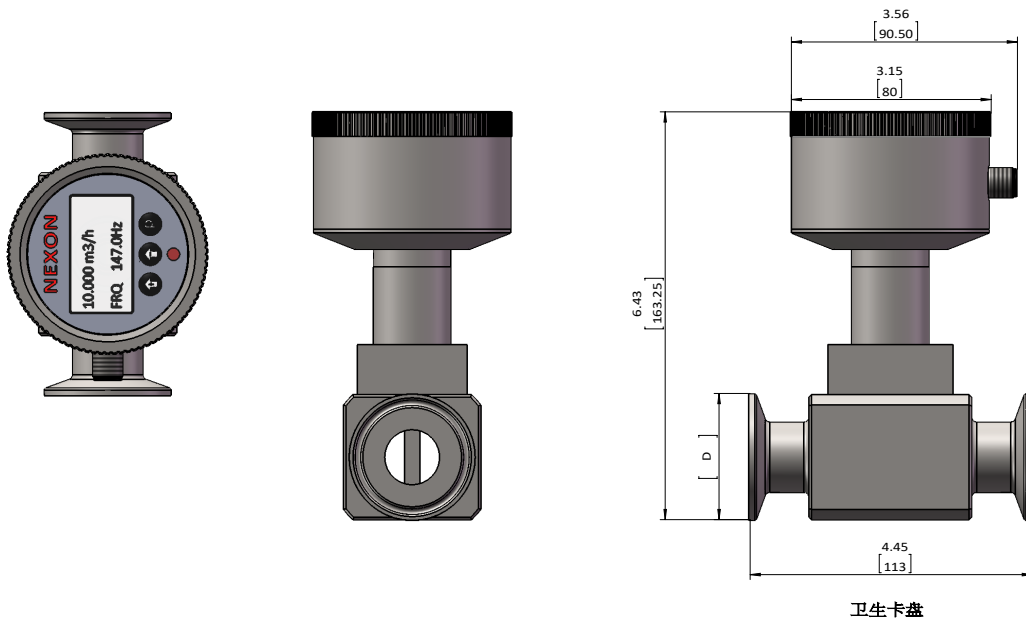
- ▶ 食品
- ▶ 医药
- ▶ 酿造



Wiring Diagram 2 Analog Output 接线图 模拟输出



Dimensions 尺寸图 inch[mm]



Order Code 选型表

FVX :	涡街流量计
700 :	系列号
S :	卫生型
DN25/40 :	卡箍连接 直径50.5mm
DN50 :	卡箍连接 直径64mm
-01 :	管径尺寸-1"
-112 :	管径尺寸-1 1/2"
-02 :	管径尺寸- 2"

FVX	700	S	DN25	- 01	P	S	L	010
------------	------------	----------	-------------	-------------	----------	----------	----------	------------

P :	3线制脉冲输出
A :	2线制4...20mA输出
S :	M12x1 接插件
L :	液体
测量范围 (与管径的对应关系详见技术参数)	
010 :	0.9...10m ³ /h
026 :	2.5...26m ³ /h
038 :	3.5...38m ³ /h

Special Order 支持特殊订制

Model Number 选型表

产品订货号 OrderNO.	规格型号 Type	管径 DN	测量范围 m3/h	过程连接 卡盘D
FV7025	FVX700SDN25-01ASL010	1"(DN25)	0.9-10m3/h	50.5卫生卡盘
FV7040	FVX700SDN40-112ASL026	1-1/2"(DN40)	2.5-26m3/h	50.5卫生卡盘
FV7050	FVX700SDN50-02ASL038	2"(DN50)	3.5-38m3/h	64卫生卡盘