

FGR200-正位移流量计（齿轮流量计）

- ▶ 耐高压
- ▶ 可测量各种粘性介质
- ▶ 高精度度和高重复性
- ▶ 脉冲输出/模拟量输出
- ▶ 可选测量范围广

当液体流经齿轮流量计的测量腔时会推动齿轮转动，每个齿谷和测量腔壁形成的空间中所包含的液体体积相等。通过特定的传感器探测经过的齿轮数即可测量出流过的液体体积，安装时无需直管段。

FGR200系列流量计不受介质粘度的影响，有极高的量程比，测量精度，分辨率和响应时间，即使是超小流量，也可维持测量的高精度。

FGR200系列可以测量双向流动的介质，配合双传感器还可识别流向，因此它可被用于测量油缸的位移量而不会损坏产品。

FGR200系列共有9个量程范围可从0.006...2L/min到3.5...450L/min。可选配脉冲，电流，电压输出型传感器。



Specifications 规格表

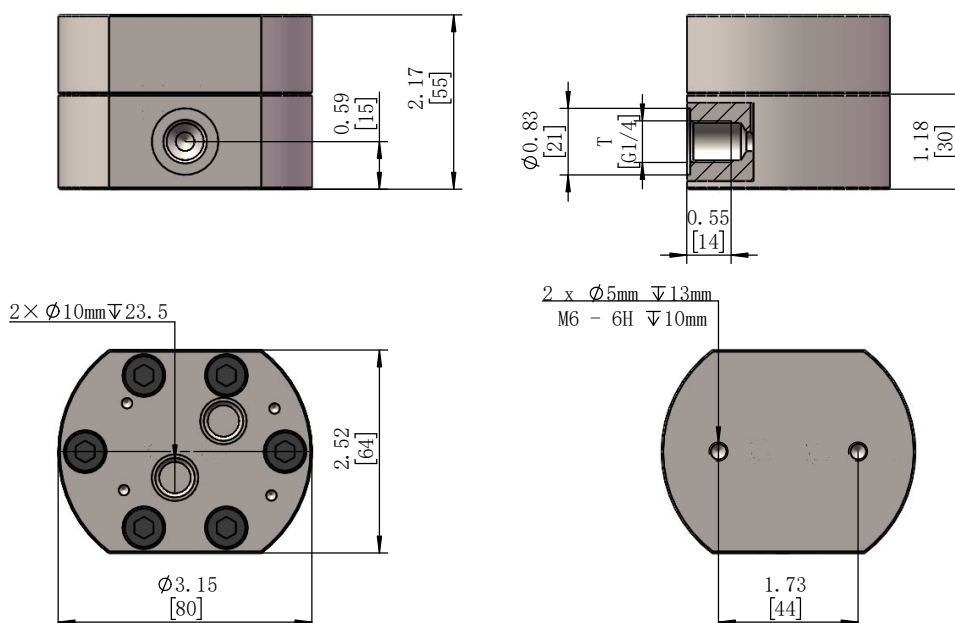
测量介质	液体
准确度	±0.5%读值
粘度	>20cst
重复性	±0.1%读值
耐压	见选型表
环境温度	-40...85℃
介质温度	-40...100℃
材料	
主体	316不锈钢或阳极氧化铝
齿轮	316不锈钢
密封	FPM
轴承	不锈钢滚珠轴承

Applications 应用

- ▶ 油墨测量
- ▶ 树脂，硅胶，胶水测量
- ▶ 液压油，润滑油，油脂测量
- ▶ 冷却液测量
- ▶ 溶剂测量
- ▶ 燃料油测量
- ▶ 聚氨酯测量
- ▶ 刹车液测量
- ▶ 油缸位移测量

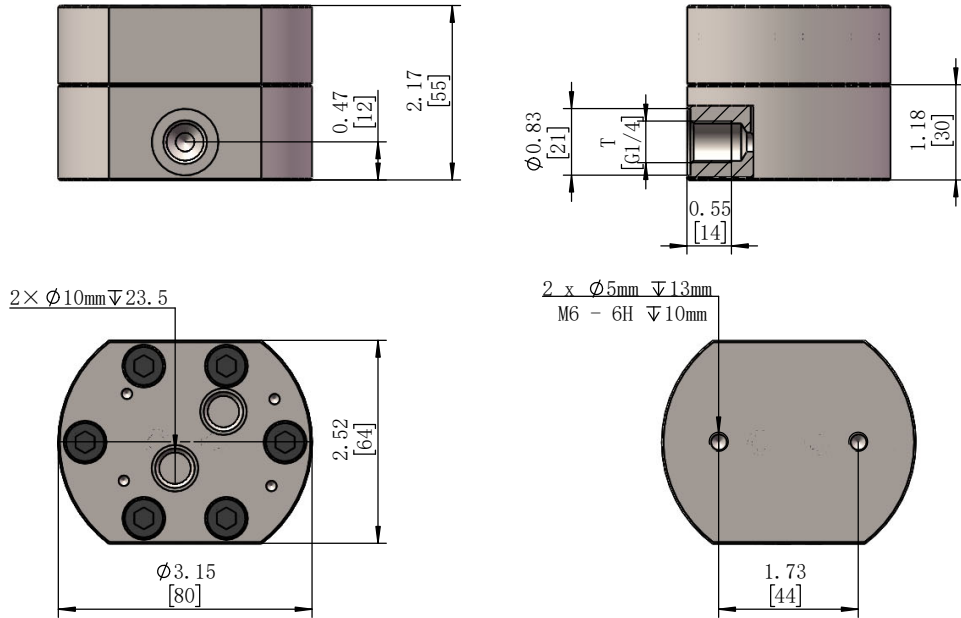
Dimensions 尺寸图 inch[mm]

FG0002/FG1002 - 2L/Min

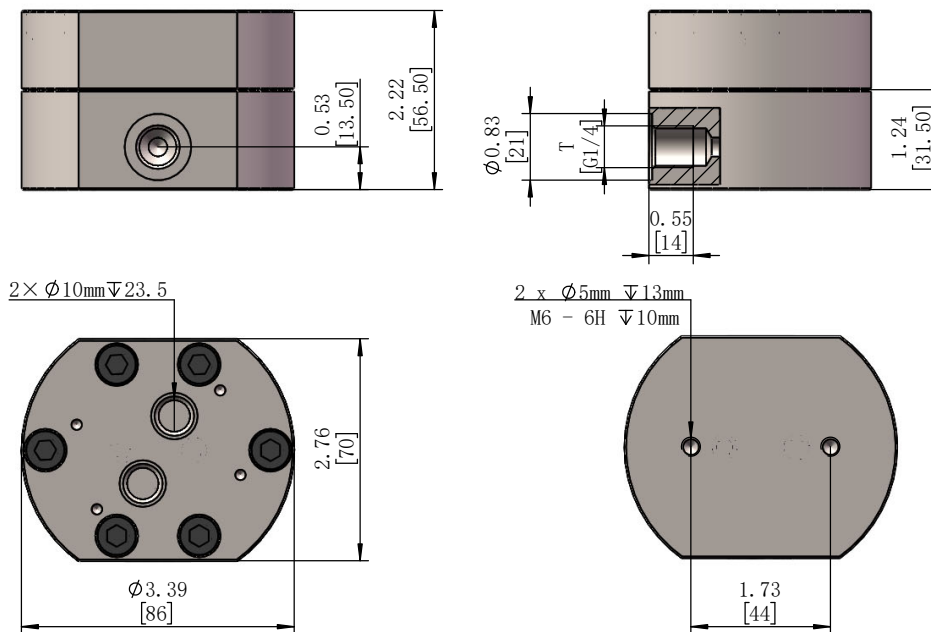


Dimensions 尺寸图 inch[mm]

FG0003/FG1003 - 3L/Min

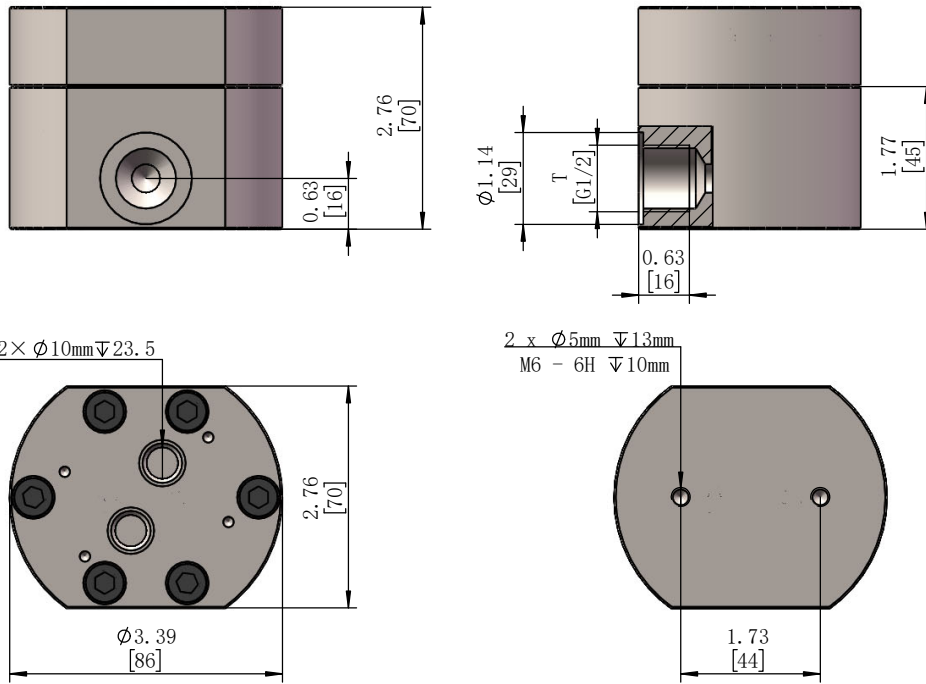


FG0008/FG1008 - 7.5L/Min

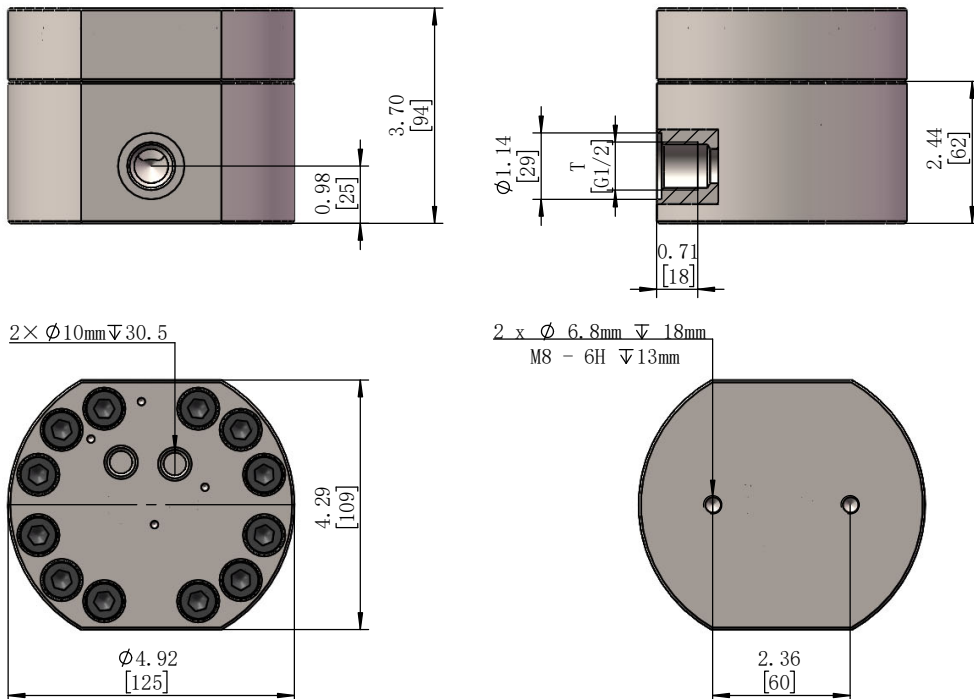


Dimensions 尺寸图 inch[mm]

FG0025 FG1025 - 25L/Min

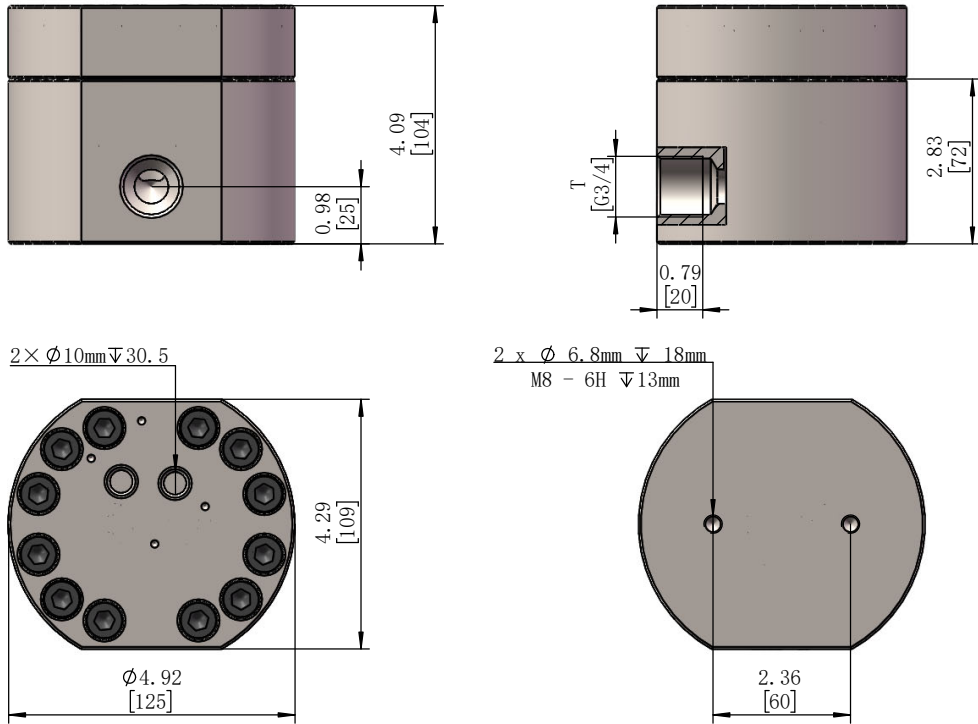


FG0040/FG1040 - 40L/Min

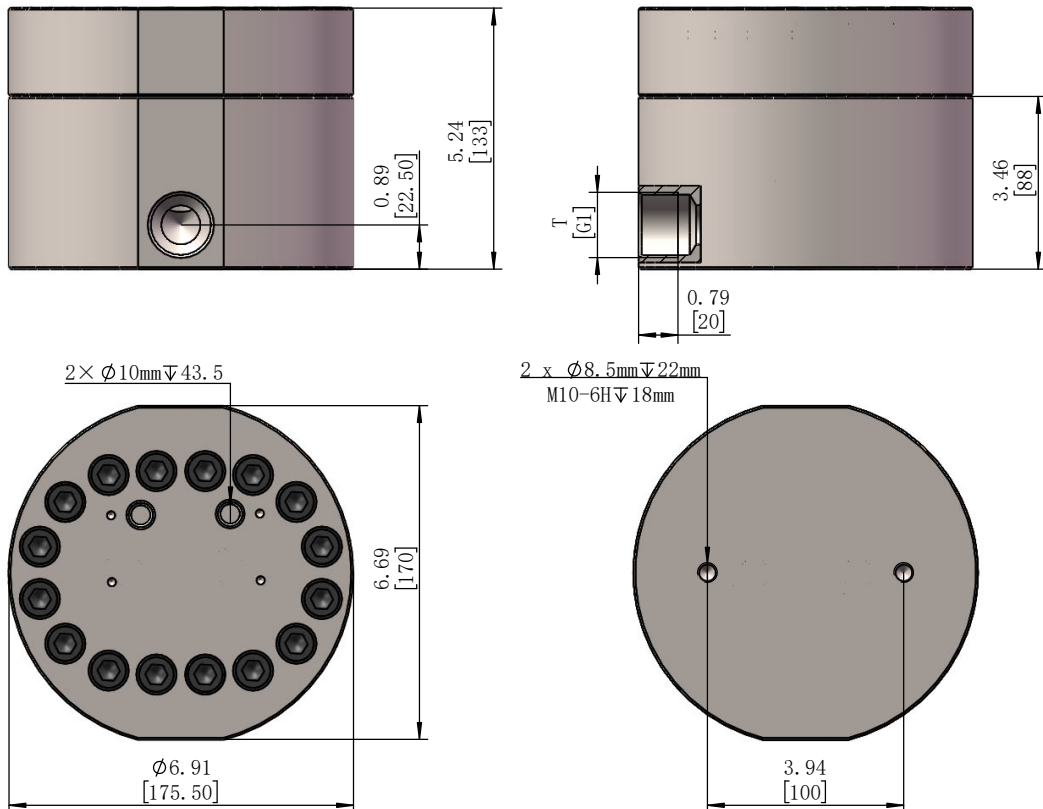


Dimensions 尺寸图 inch[mm]

FG0075 FG1075 - 75L/Min

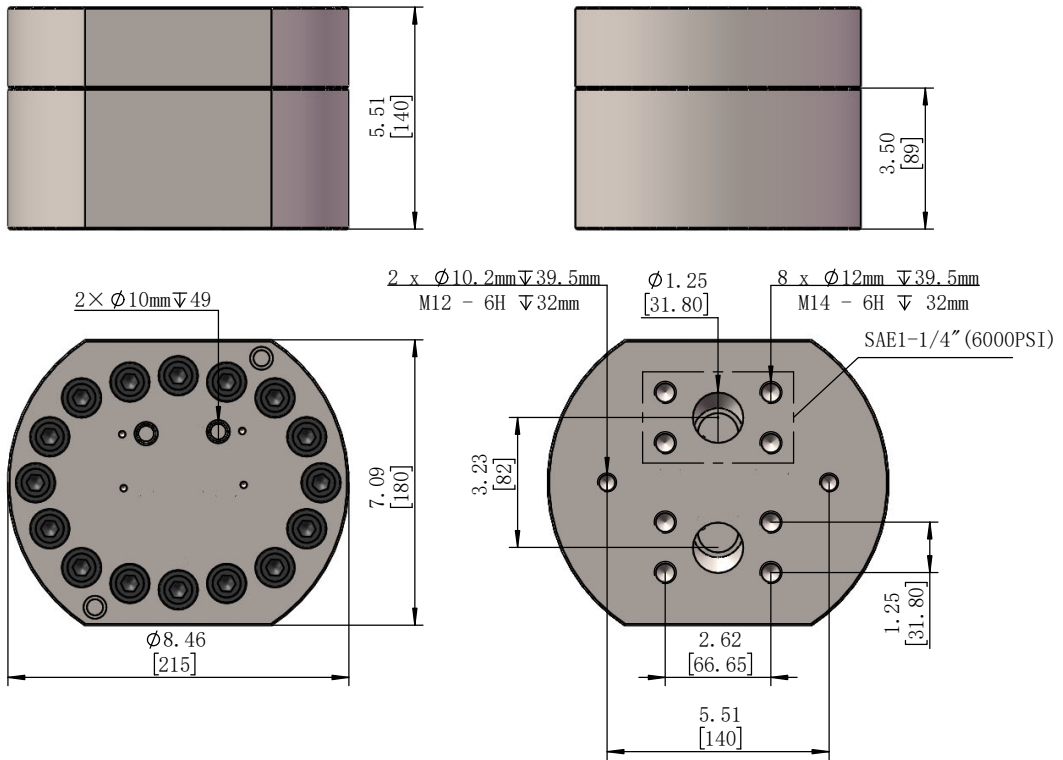


FG00FA/FG10FA - 150L/Min

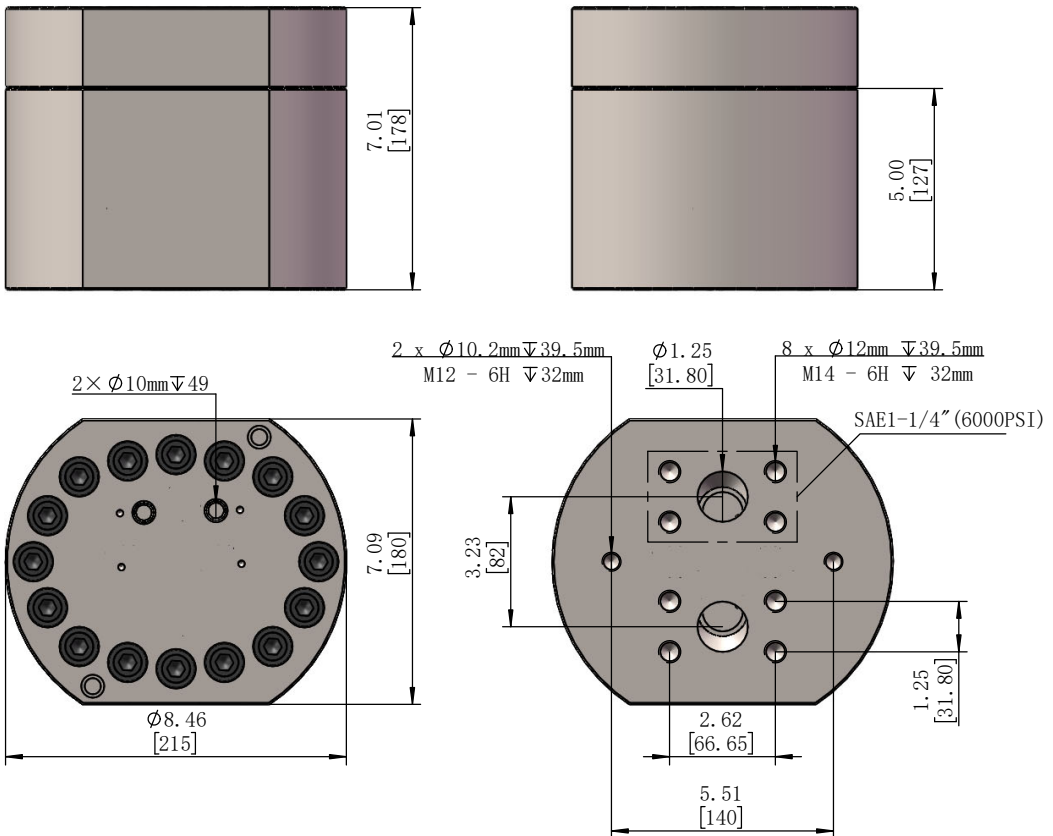


Dimensions 尺寸图 inch[mm]

FG00FF/FG10FF - 225L/Min



FG00UF/FG10UF - 450L/Min



Model Number 选型表

产品订货号 OrderNO.	规格型号 Type	外壳材质 Material	测量范围 L/Min	K系数 IMPULSE/L	最大耐压 Bar	过程连接 G内螺纹	滤网孔 最大直径 (micron)
FG0002	FGR200G1/4SBBF2L	316 不锈钢	0.006—2.0	40000	690	G1/4	30
FG0003	FGR200G1/4SBBF3L		0.02—3.0	13500	690	G1/4	30
FG0008	FGR200G1/4SBBF7.5L		0.05—7.5	4200	690	G1/4	30
FG0025	FGR200G1/2SBBF25L		0.2—25.0	1400	690	G1/2	30
FG0040	FGR200G1/2SBBF40L		0.4—40.0	840	690	G1/2	30
FG0075	FGR200G3/4SBBF75L		0.5—75.0	450	690	G3/4	200
FG00FA	FGR200G1SBBF150L		1.0—150.0	190	420	G1	200
FG00FF	FGR200S114SBBF225L		2.0—225.0	110	420	SAE1-1/4"	200
FG00UF	FGR200S114SBBF450L		3.5—450.0	55	420	SAE1-1/4"	200
FG1002	FGR200G1/4ABBF2L	高强度阳 极氧化铝	0.006—2.0	40000	250	G1/4	30
FG1003	FGR200G1/4ABBF3L		0.02—3.0	13500	250	G1/4	30
FG1008	FGR200G1/4ABBF7.5L		0.05—7.5	4200	250	G1/4	30
FG1025	FGR200G1/2ABBF25L		0.2—25.0	1400	250	G1/2	30
FG1040	FGR200G1/2ABBF40L		0.4—40.0	840	250	G1/2	30
FG1075	FGR200G3/4ABBF75L		0.5—75.0	450	250	G3/4	200
FG10FA	FGR200G1ABBF150L		1.0—150.0	190	150	G1	200
FG10FF	FGR200S114ABBF225L		2.0—225.0	110	150	SAE1-1/4"	200
FG10UF	FGR200S114ABBF450L		3.5—450.0	55	150	SAE1-1/4"	200

可选传感器类型

