

LA2000 - 浮球液位变送器

- ▶ 经济型液位变送器
- ▶ 测量不受罐体内压力波动影响
- ▶ 多种输出方式可选
- ▶ 使用简单，可用于多种介质
- ▶ 不锈钢触液部件
- ▶ 测量范围最大2m

LA2000 原理是在液体浮力作用下带磁钢的浮球沿导杆上下移动，连续触发导杆中的磁性开关，磁性开关控制接通或断开的电阻数量，将液位变化转化为电阻变化，电阻值经后部电路处理后被转化为标准电信号输出并显示。

全金属外壳设计使得该系列产品能够被用于各种工业场合。多种连接方式可以满足各种特定的安装需求。



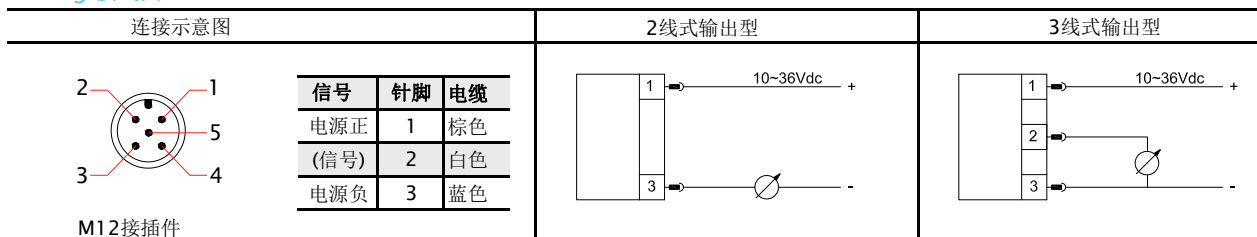
Specifications 规格表

| | |
|------------------|---|
| 测量范围(导杆长L) | 250mm/ 500mm/ 750mm 1000mm/1500mm/2000mm |
| 测量介质 | 腐蚀性兼容不锈钢304 (316或PTFE) 的液体 |
| 分辨率 | 见与量程相关参数表 |
| 耐压 | 20bar |
| 介质密度 | $\geq 0.7\text{g/cm}^3$ |
| 供电电压Us | 10...36Vdc |
| 电流消耗 | |
| 2线式 | 与输出信号电流一致(4...20mA) |
| 3线式 | $\leq 22\text{mA}$ |
| 2线电流型模拟输出 | |
| 输出类型 | 2线4...20mA |
| 负载RA(Ω) | $RA \leq (Us - 10)\text{V} / 0.02\text{A}$ |
| 线性度 | $\leq \pm 1.5\%$ 量程 |
| 3线电压型模拟输出 | |
| 输出类型 | 3线0...5V |
| 负载RA(Ω) | $RA \geq 5\text{K}$ |
| 线性度 | $\leq \pm 1.5\%$ 量程 |
| 接线保护 | 反极性 |
| 温度 | |
| 环境温度 | -40...85 $^{\circ}\text{C}$ |
| 介质温度 | -40...85 $^{\circ}\text{C}$ |
| 存储温度 | -40...85 $^{\circ}\text{C}$ |
| 材料 | |
| 变送器外壳 | 不锈钢304 |
| 过程连接 | 不锈钢304 |
| 浮球和导杆 | 不锈钢304 |
| 防护等级 | IP67 |
| 出线方式 | M12x1接插件 |
| 过程连接 | G2外螺纹 |

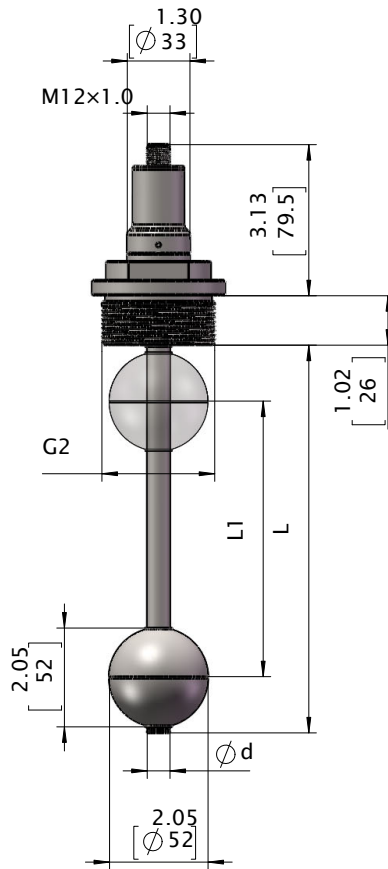
Applications 应用

- ▶ 食品/制药
- ▶ 电厂
- ▶ 水处理
- ▶ 石化
- ▶ 锅炉
- ▶ 纸浆/造纸

Wiring 接线图



Dimensions in inches (mm) 尺寸图 inches (mm)



Model Number 选型表

| 产品订货号 OrderNO. | 规格型号 Type | 探杆长L mm | 有效长度L1 mm | 分辨率 mm | 输出类型 mA/V |
|-------------------|-------------------|------------|--------------|-----------|-----------------------|
| LA0025 | LA2000/24GSM250C | 250mm | 190 | 8 | 电流模拟输出 二线式4...20mA |
| LA0050 | LA2000/24GSM500C | 500mm | 440 | 8 | |
| LA0075 | LA2000/24GSM750C | 750mm | 690 | 8 | |
| LA0100 | LA2000/24GSM1000C | 1000mm | 940 | 15 | |
| LA0150 | LA2000/24GSM1500C | 1500mm | 1440 | 15 | |
| LA0200 | LA2000/24GSM2000C | 2000mm | 1940 | 15 | |
| LA1025 | LA2000/30GSM250C | 250mm | 190 | 8 | 电压模拟输出 三线式0...5V |
| LA1050 | LA2000/30GSM500C | 500mm | 440 | 8 | |
| LA1075 | LA2000/30GSM750C | 750mm | 690 | 8 | |
| LA1100 | LA2000/30GSM1000C | 1000mm | 940 | 15 | |
| LA1150 | LA2000/30GSM1500C | 1500mm | 1440 | 15 | |
| LA1200 | LA2000/30GSM2000C | 2000mm | 1940 | 15 | |