

### TA2000-通用型温度变送器

- ▶ 通用型产品
- ▶ 测量范围从-200℃...600℃，用户可定义
- ▶ 2线式4...20mA输出
- ▶ 不锈钢304触液部件
- ▶ 全金属外壳

TA2000系列一种有较广测量范围的的温度变送器，采用PT1000热电阻进行温度测量，信号由后部处理电路处理后转换成标准工业电信号输出。全金属外壳设计，使得该系列产品能够被用于各种工业场合。



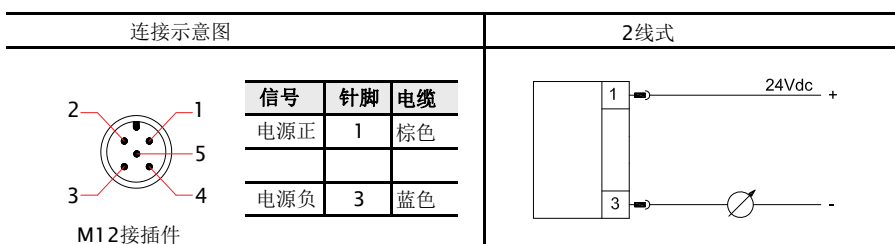
### Specifications 规格表

供电电压	10...30Vdc
电流消耗	
2线式	与输出信号电流一致(4...20mA)
2线电流型模拟输出	
输出类型	2线4...20mA
负载RA(Ω)	RA(US-10)V/0.02A
线性度	≤±0.5%量程
传感器	PT1000 classA
准确度	≤±0.2%量程
温度	
介质温度(测量范围)	-50...100℃/-50...150℃/-50...200℃
	0...100℃/0...150℃/0...200℃/-200...600℃
环境/存储温度	-40...+85℃
材料	
壳体	不锈钢304
介质接触部分	不锈钢304
防护等级	IP67(M12×1 接插件)
出线方式	M12×1 接插件
过程连接	G1/4外螺纹ED密封

### Applications 应用

- ▶ 钢铁工业
- ▶ 循环水/冷却液
- ▶ 机械制造
- ▶ 油气工业
- ▶ 水处理
- ▶ 玻璃工业

### Wiring 接线图



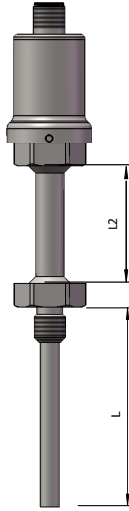
### Dimensions in inches (mm) 尺寸图 inches (mm)

带有脖状管散热结构的探头  
 --用于 C-50-150℃  
 C-50-200℃  
 C 0-150℃  
 C 0-200℃  
 C-200-600℃

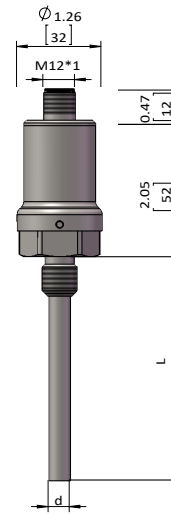
量程上限	L2	
	inch	mm
150℃	0	0
200℃	1.97	50
600℃	3.94	100

注：除散热脖外，其它尺寸相同

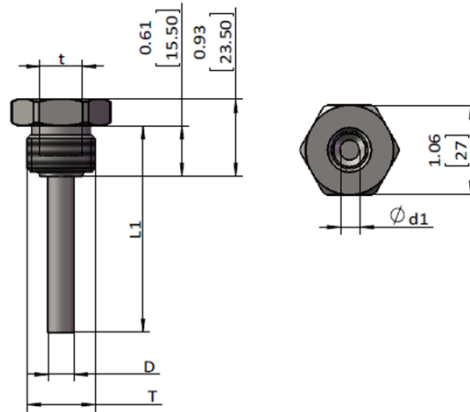
带散热脖型



标准型



### 探头配套管尺寸



T	t	d	d1	D	L1
G1/2	G1/4	6	8	10	L-15

Model Number 选型表

产品订货号 OrderNO.	规格型号 Type	探杆长度L mm	温度 ℃
TB0002,5	TA2000/-C-50-100/02/42G14MSM010D6	25	-50...100℃
TB0005,0	TA2000/-C-50-100/02/42G14MSM035D6	50	
TB00010	TA2000/-C-50-100/02/42G14MSM085D6	100	
TB00015	TA2000/-C-50-100/02/42G14MSM135D6	150	
TB00025	TA2000/-C-50-100/02/42G14MSM235D6	250	
TB00035	TA2000/-C-50-100/02/42G14MSM335D6	350	
TB0012,5	TA2000/-C-50-150/02/42G14MSM010D6	25	-50...150℃
TB0015,0	TA2000/-C-50-150/02/42G14MSM035D6	50	
TB00110	TA2000/-C-50-150/02/42G14MSM085D6	100	
TB00115	TA2000/-C-50-150/02/42G14MSM135D6	150	
TB00125	TA2000/-C-50-150/02/42G14MSM235D6	250	
TB00135	TA2000/-C-50-150/02/42G14MSM335D6	350	
TB0022,5	TA2000/-C-50-200/02/42G14MSM010D6	25	-50...200℃
TB0025,0	TA2000/-C-50-200/02/42G14MSM035D6	50	
TB00210	TA2000/-C-50-200/02/42G14MSM085D6	100	
TB00215	TA2000/-C-50-200/02/42G14MSM135D6	150	
TB00225	TA2000/-C-50-200/02/42G14MSM235D6	250	
TB00235	TA2000/-C-50-200/02/42G14MSM335D6	350	
TB032,5	TA2000/-C0-100/02/42G14MSM010D6	25	0...100℃
TB035,0	TA2000/-C0-100/02/42G14MSM035D6	50	
TB0310	TA2000/-C0-100/02/42G14MSM085D6	100	
TB0315	TA2000/-C0-100/02/42G14MSM135D6	150	
TB00325	TA2000/-C0-100/02/42G14MSM235D6	250	
TB00335	TA2000/-C0-100/02/42G14MSM335D6	350	
TB0042,5	TA2000/-C0-150/02/42G14MSM010D6	25	0...150℃
TB0045,0	TA2000/-C0-150/02/42G14MSM035D6	50	
TB00410	TA2000/-C0-150/02/42G14MSM085D6	100	
TB00415	TA2000/-C0-150/02/42G14MSM135D6	150	
TB00425	TA2000/-C0-150/02/42G14MSM235D6	250	
TB00435	TA2000/-C0-150/02/42G14MSM335D6	350	
TB0052,5	TA2000/-C0-200/02/42G14MSM010D6	25	0...200℃
TB0055,0	TA2000/-C0-200/02/42G14MSM035D6	50	
TB00510	TA2000/-C0-200/02/42G14MSM085D6	100	
TB00515	TA2000/-C0-200/02/42G14MSM135D6	150	
TB00525	TA2000/-C0-200/02/42G14MSM235D6	250	
TB00535	TA2000/-C0-200/02/42G14MSM335D6	350	
TB0062,5	TA2000/-C-200-600/02/42G14MSM010D6	25	-200...600℃
TB0065,0	TA2000/-C-200-600/02/42G14MSM035D6	50	
TB00610	TA2000/-C-200-600/02/42G14MSM085D6	100	
TB00615	TA2000/-C-200-600/02/42G14MSM135D6	150	
TB00625	TA2000/-C-200-600/02/42G14MSM235D6	250	
TB00635	TA2000/-C-200-600/02/42G14MSM335D6	350	

备注：其它量程、过程连接、电气连接可定制