

TEX000-LED数显温度传感器

- ▶ 智能型产品
- ▶ 4位LED数字显示
- ▶ 全金属外壳
- ▶ 显示头可旋转

TE系列采用高精度传感器进行温度测量，信号由后部处理电路处理后转换成标准工业电信号输出并显示。

金属外壳设计，采用高亮型LED数字显示，使得该系列产品能够被用于各种工业场合。双键设计和用户友好的菜单使产品使用更加方便。可330°旋转的显示头能保证在不同安装方式下获得最佳的观察角度。



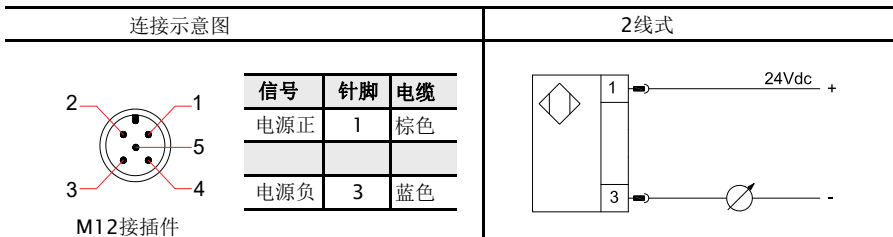
Specifications 规格表

测量范围	
TE系列	标准型-50...126℃ 高温型125...200℃
供电电压	10...30Vdc
空载电流消耗	与输出信号电流一致(4...20mA)
电流型模拟输出	
输出类型	二线 4...20mA
负载RA	$RA \leq (U_s - 3) V / 0.02A$
接线保护	反相, 过载, 短路保护
显示	
设计	红色 4位 8mm 高亮度 LED
显示范围	-1999...9999
准确度	$\leq \pm 0.5\%$ 量程
稳定性(年漂移量)	$\leq \pm 0.3\%$ 量程
温度	
介质温度	-50...200℃
环境温度	-40...85℃
存储温度	-40...100℃
探头耐压	200bar
材料	
表头外壳	不锈钢304
壳体	不锈钢304
介质接触部分	不锈钢316
防护等级	IP67
出线方式	M12×1接插件
过程连接	G1/4外螺纹ED密封

Applications 应用

- ▶ 循环水/冷却液
- ▶ 液压和气动
- ▶ 油气工业
- ▶ 机械制造
- ▶ 水处理

Wiring 接线图



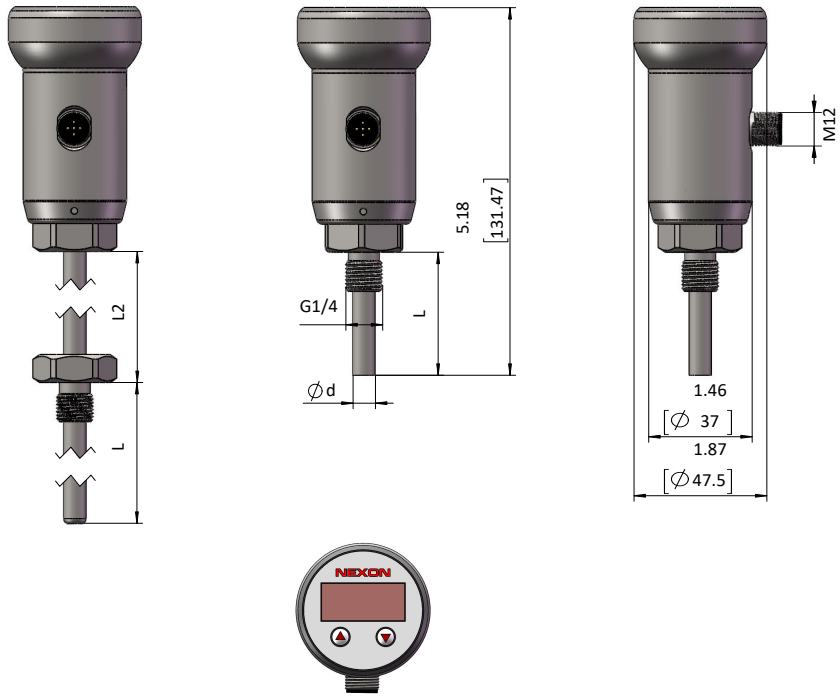
Dimensions in Inches (mm) 尺寸图 Inches (mm)

带有脖状管散热结构的探头
--用于

C125-200°C

等高温产品

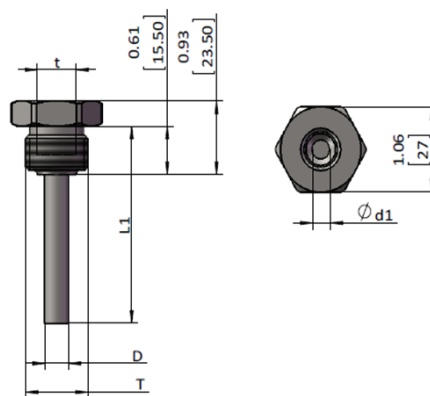
量程上限	L2	
	inch	mm
200°C	1.97	50



带散热脖型

标准型

探头配套管尺寸



T	t	d	d1	D	L1
G1/2	G1/4	8	9	12	L-15

Model Number 选型表

产品订货号 OrderNO.	规格型号 Type	探杆长度L mm	温度 ℃	输出类型 mA
TE002,5	TEX000/21G14MSM010D8	25	-50...200℃	电流输出 2线制 (4...20mA)
TE005,0	TEX000/21G14MSM035D8	50		
TE0010	TEX000/21G14MSM085D8	100		
TE0015	TEX000/21G14MSM135D8	150		
TE0025	TEX000/21G14MSM235D8	250		
TE0035	TEX000/21G14MSM335D8	350		