

FTB400高精度涡轮流量计G内螺纹连接

- ▶ 耐高压
- ▶ 响应快速
- ▶ 高精度度和高重复性
- ▶ 量程比宽最大可达50:1
- ▶ 结构小巧

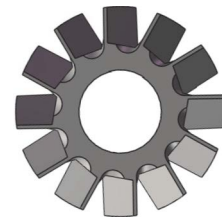
FTB400流量计包含磁性探测器和一个磁性转子（叶轮），当管道内的介质流动时会驱动转子（叶轮）转动。转子（叶轮）的转速与介质的流速成正比。探测器检测到转子的转速并将其转化为标准工业电信号输出或显示。

FTB400可以用于中低粘度介质的测量，轻质燃油、液压油、润滑油等。可选配的粘度补偿功能，使得FTB400可用于粘度随温度变化的介质。

FTB400系列产品的叶轮相较于其它系列产品具有更多的叶片数，最多可达12片，因此具有更快的响应速度和更高的分辨率。

由于采用了滚珠轴承FTB400具有更宽的量程比。

该系列流量计，具有多种传感器和放大器可选，磁感应式传感器，无磁传感器，线性修正放大器，数显控制器等可应对各种超高精度的测量要求。



Specifications 规格表

测量范围	6...600L/Min
测量介质	中低粘度液体
准确度*	优于±1%读值, ±0.1%, ±0.2%可选
重复性	±0.1%读值
耐压(最大)	420bar
环境温度	-40...85℃
介质温度	-40...120℃
材料	
主体	304不锈钢(可选316)、阳极氧化铝
导流板	304不锈钢(可选316)
涡轮	304不锈钢(可选316)
轴	304不锈钢(可选316)
轴承	不锈钢滚珠轴承
过程连接	BSPP内螺纹,或NPT内螺纹

Applications 应用

- ▶ 石油化工
- ▶ 液压/润滑系统
- ▶ 水处理
- ▶ 油/气工业
- ▶ 实验设备
- ▶ 测试台

Electronics 电子部分

电子部分包括传感器和放大器，对于不同的应用场合选择合适的传感器和放大器能够确保流量计的测量精度，根据用户要求传感器和放大器可以制作成一体式或分体式，NEXON通常将放大器和传感器集成在一起作为一体式传感器使用。

传感器

传感器分为磁感应传感器和无磁传感器，两者的区别在磁感应传感器采用了电磁感应原理，传感器有磁性，在低流量时会对涡轮造成刹车效应，而无磁传感器采用载波原理，传感器无磁性对涡轮无影响。

磁性传感器(V系列):

可用于大多数的普通应用

测量超高温或超低温介质 (-200...400°C) 的应用

需要输出mv信号的应用

用于小流量时需要考虑缩小流量范围 (超低流速时由于刹车效应呈非线性化) 在更换传感器时需要对流量计重新标定

无磁传感器(R系列):

可用于大多数的普通应用

扩展量程的应用

超小流量测量

在更换传感器时无需重新标定流量计

放大器

放大器可与磁性传感器或无磁传感器配合使用，V代表有磁传感器，R代表无磁传感器，H代表耐高温。

VS, RS系列脉冲输出放大器- 输出为方波信号，其频率正比于瞬时流量值。

RF系列线性化频率输出放大器- 可扩展测量范围并进行多点线性化，输出为方波，可选24V, 10V, 5V方波，其频率正比于瞬时流量值。

RA系列线性化模拟输出放大器- 输出为电压或电流型号如0-10V, 0-5V, 0-20mA, 4-20mA, 输出值正比于瞬时流量值。

DW系列智能放大器- 带有数字显示，可选配模拟量输出，报警输出，可借助操作菜单进行线性化修正，可选配无磁或有磁探头。

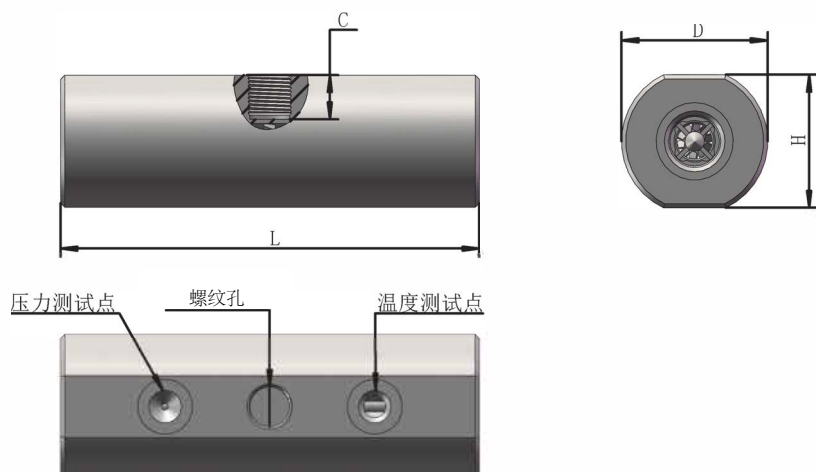
BT系列防爆智能放大器- 防爆外壳带有数字显示，可选配模拟量输出，通讯输出，报警输出，可借助操作菜单进行线性化修正，可选配无磁或有磁探头

Bearings 轴承

轴承是涡轮流量计的核心部件，轴承的选择要考虑介质是否有润滑性，流量计的测量范围，介质的高低温等。FTB400的轴承包括硬质合金钢滑动轴承，不锈钢滚珠轴承，陶瓷滑动轴承，能满足对不同特性介质的测量要求。

不锈钢滚珠轴承- 适用于具有润滑性的介质，具有较小的摩擦力，因此流量计的下限可更低，流量计量程比更大。

Dimensions 尺寸图 inch[mm]



Dimensions 尺寸图 inch[mm]

公称直径 DN	L		H		D		C	
	inch	mm	inch	mm	inch	mm	inch	mm
DN06	5.35	136	1.7	43	1.92	49	0.66	16.7
DN13	5.98	152	1.89	48	2.08	53	0.63	16
DN20	6.3	160	2.17	55	2.36	60	0.65	16.5
DN25	7.04	179	2.44	62	2.6	66	0.63	16.05

Model Number Table 选型表

FLOW

FTB400 : 涡轮流量计
螺纹类型:
GF: BSPP内螺纹 (G螺纹)
NF: NPT 内螺纹
过程连接:
14 : 螺纹尺寸G1/4或1/4"NPT
12 : 螺纹尺寸G1/2或1/2"NPT
01 : 螺纹尺寸G1或1"NPT
114 : DN25 螺纹尺寸G1-1/4或1-1/4"NPT
外壳材质:
S: 不锈钢
A: 铝

FTB400	GF	01	S	BB	C	300L	2
---------------	-----------	-----------	----------	-----------	----------	-------------	----------

轴承:
BB : 滚珠轴承

精度 :
A : 0.2% 示值
B : 0.5% 示值
C : 1% 示值
S : 用户约定的精度

测量范围 (详见技术参数) :
10L : 流量上限10L/min
75L : 流量上限75L/min
300L : 流量上限300L/min
600L : 流量上限600L/min

量程比 (量程比是指量程上限和下限的比值) :
1 : 10:1
2 : 20:1
3 : 30:1
4 : 40:1
5 : 50:1

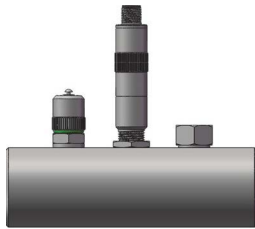
注: 大量程比 (40:1或50:1) 的流量计应采用无磁传感器

Preferred Product Order Code 优选产品订货号

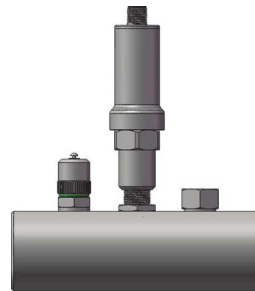
产品订货号 OrderNO.	规格型号 Type	外壳材质 Material	管径 DN	测量范围 L/Min	过程连接 G内螺纹	滤网孔 最大直径 (micron)
FT4013	FTB400GF12ABBC75L	高强度阳极氧化铝	13	6-75	G1/2	30
FT4020	FTB400GF01ABBC300L		20	25-300	G1	50
FT4025	FTB400GF114ABBC600L		25	50-600	G1-1/4	50
FT4113	FTB400GF12SBBC75L	304 不锈钢	13	6-75	G1/2	30
FT4120	FTB400GF01SBBC300L		20	25-300	G1	50
FT4125	FTB400GF114SBBC600L		25	50-600	G1-1/4	50

* 选择优选产品型号有助您拥有更好的产品体验和更快的产品供应，更多产品选型请联系厂家。

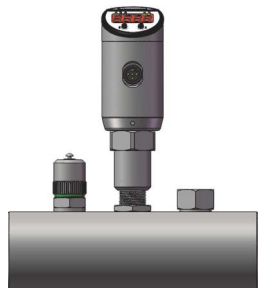
可选传感器类型



脉冲输出型
VS1000
RS1000



模拟输出型VA1000、RA1000、KA1000
频率输出型VF1000、RF1000、KF1000



DWE数显型
DW1001
DW1002
DW1003



BT防爆数显型
BT1001
BT1002